

快速入门指导

SKF 斯凯孚

可调节钢垫块

优点:

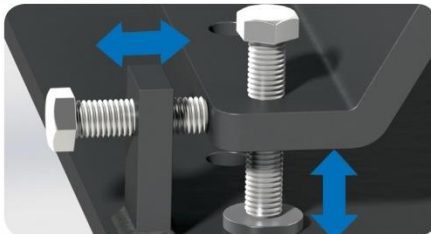
- 消除机械“软脚”
- 节省安装时间
- 自调心功能
- 可调节, 可重复使用
- 不需要干燥时间
- 不需要特殊安装技巧



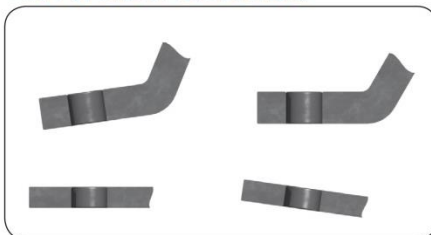
1. 设备对中检查



2. 设备对中调节



3. 对中调节结果: 填补安装缝隙



4. 检查安装



5. 安装底座检查



6. 安装 SKF 钢垫块



7. 可供追溯的产品批次号



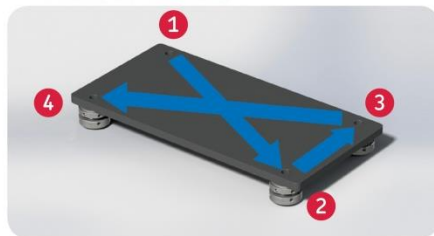
8. 螺栓安装



9. 调节高度



13. 设备商螺栓扭力顺序:



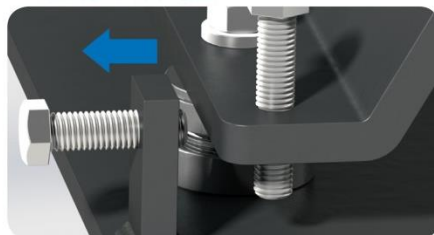
螺栓扭力建议:

- A. 第一轮上紧25%螺栓规定扭力值
- B. 然后加至50%螺栓规定扭力值
- C. 最后完全上紧至规定扭力值

与设备商确认



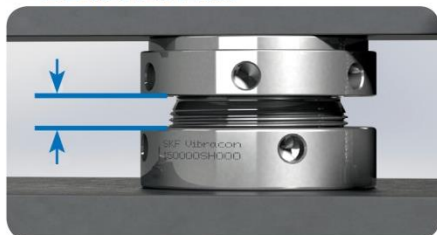
14. 释放水平调节螺栓



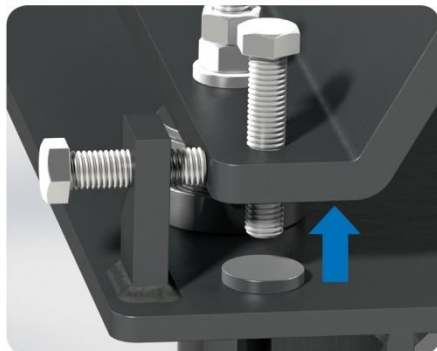
10. 检查接触面



11. 检查最大可调节高度



12. 释放重力调节螺栓



15. 最终设备对中检查



螺栓扭力建议:

在24小时运转后重新检查螺栓扭力

16. 建议

把调节螺栓完全拆卸掉, 或者把调节螺栓用螺母锁死



相关产品



下载/联系方式:



vibracon@skf.com
www.vibracon.com

© SKF 是 SKF 集团的一个注册商标。

© SKF 集团 2015

本出版物内容的著作权归出版者所有且未经事先书面许可不得被复制(甚至引用)。我们已采取了一切注意措施以确定本出版物包含的信息准确无误, 但我们不对因使用此等信息而产生的任何损失或损害承担任何责任, 不论此等责任是直接、间接或附随性的。

PUB 43 / P2 16115 ZH · 十月 2015